

Ringschrauben - GK 10

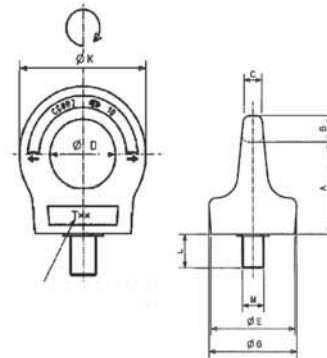
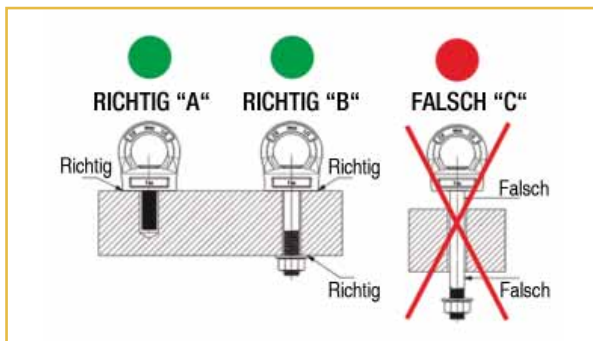
RSHVSX

Ringschrauben • RSHVSX • mit Schlüssel • hochfest • variabel • orange lackiert • Sicherheitsfaktor: 4

Artikel Nr.	Bezeichnung	Abm. mm	A mm	B mm	C mm	D mm	E mm	G mm	K mm	Gewicht Stk./kg
43.74.3.004.008.015C	RSHVSX 08	M8x15	52,5	12	8,5	25	32	34	49	0,30
43.74.3.004.010.015C	RSHVSX 10	M10x15	52,5	12	8,5	25	32	34	49	0,30
43.74.3.007.012.018C	RSHVSX 12	M12x18	62,4	14	8,5	30	44	46	58	0,46
43.74.3.015.016.024C	RSHVSX 16	M16x24	71,5	16	15	35	56	60	67	0,90
43.74.3.023.020.030C	RSHVSX 20	M20x30	79,9	18	17	40	58	60	76	1,15
43.74.3.032.024.036C	RSHVSX 24	M24x36	96,9	23	20	48	73	76	94	2,05
43.74.3.045.030.045C	RSHVSX 30	M30x45	123,9	27	28	60	80	84	114	4,00
43.74.3.070.036.054C	RSHVSX 36	M36x54	124,9	37	38	80	95	99	154	6,70
43.74.3.090.042.063C	RSHVSX 42	M42x63	148	40	41	90	105	114	170	9,50
43.74.3.120.048.072C	RSHVSX 48	M48x72	164,9	45	47	95	120	129	185	13,40



In zwei Richtungen einstellbar.



Tragfähigkeitstabelle • Ringschrauben • RSHVSX • mit Schlüssel

Anschlagart								
Stück	1	1	2	2	2	2	3 o. 4	3 o. 4
Neigungswinkel	0°	90°	0°	90°	0° - 45°	45° - 60°	0° - 45°	45° - 60°
Bezeichnung	Tragfähigkeit t							
RSHVSX 08	1	0,4	2	0,8	0,56	0,4	0,84	0,6
RSHVSX 10	1	0,4	2	0,8	0,56	0,4	0,84	0,6
RSHVSX 12	2	0,75	4	1,5	1	0,75	1,6	1,12
RSHVSX 16	4	1,5	8	3	2	1,5	3,15	2,25
RSHVSX 20	6	2,3	12	4,6	3,22	2,3	4,83	3,45
RSHVSX 24	8	3,2	16	6,4	4,48	3,2	6,7	4,8
RSHVSX 30	12	4,5	24	9	6,3	4,5	9,4	6,7
RSHVSX 36	16	7	32	14	9,8	7	14,7	10,5
RSHVSX 42	24	9	48	18	12,6	9	18,9	13,5
RSHVSX 48	32	12	64	24	16,8	12	25,2	18

Geringfügige Maßabweichungen möglich.
Andere Konstruktionen und Ausführungen auf Anfrage erhältlich!